

PROHLÁŠENÍ O SHODĚ

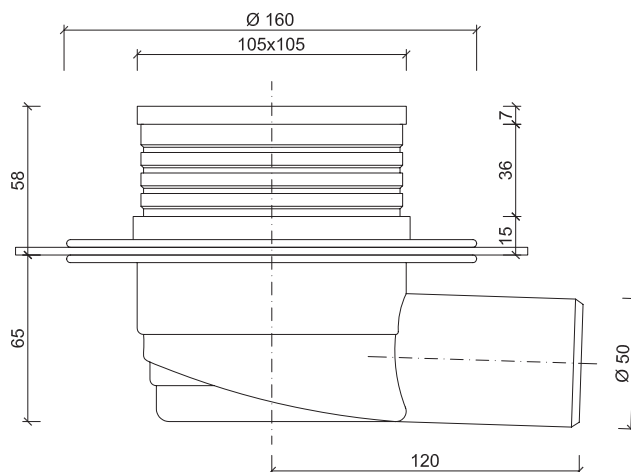
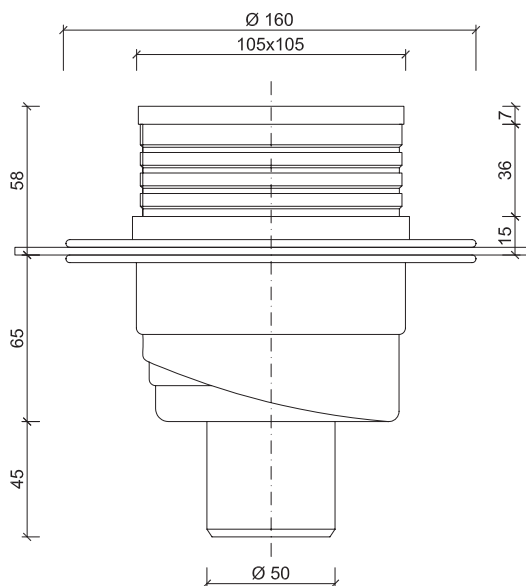
podle zákona č. 22/1997 Sb. v platném znění
a nařízení vlády č. 163/2002 Sb. ve znění nařízení vlády č. 312/2005 Sb.

Distributor TOPWET s.r.o. prohlašuje a potvrzuje na svou výlučnou odpovědnost, že výrobek

svislá a vodorovná balkónová podlahová vpust DN 50

(výrobce Plast Brno, spol. s r. o.)

je určen k odvodnění balkónů a teras.



Specifikace:

průtok: 0,84 l/s
materiál: ABS + nerezová mřížka
vodní sloupec: 50 mm
třída zatížení: K3 - 300 kg
splňují požadavky ČSN EN 1253-1

Společnost TOPWET s.r.o. potvrzuje, že vlastnosti výrobků splňují základní požadavky dle nařízení vlády č. 163/2002 Sb. ve znění nařízení vlády č. 312/2005 Sb. a že výrobek je za podmínek obvyklého použití bezpečný. Posouzení shody bylo provedeno podle nařízení vlády č. 163/2002 Sb. ve znění nařízení vlády č. 312/2005 Sb.

Ve Velké Bíteši dne 27. července 2009



Jaroslav Černý

Sídlo, fakturační adresa:
TOPWET s.r.o.
Janovice 80
595 01 Velká Bíteš

Tel.: 566 531 337
Fax: 566 531 336
Mobil: 777 701 241

IČO: 27 37 73 77
DIČ: CZ 27 37 73 77

info@topwet.cz
www.topwet.cz

Číslo účtu: 99446319/0800 (Česká spořitelna)

Společnost je zapsána v obchodním rejstříku vedeném Městským soudem v Praze, oddíl C, vložka 109474.