

PROHLÁŠENÍ O SHODĚ

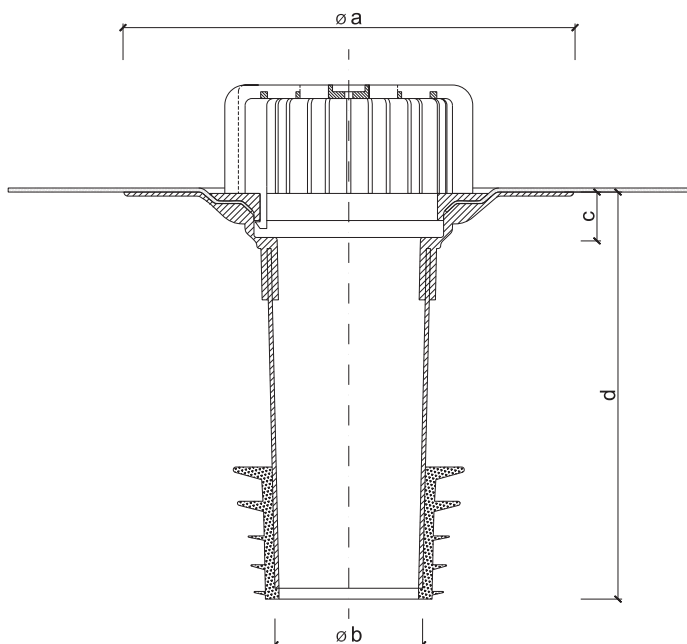
podle zákona č. 22/1997 Sb. v platném znění
 a nařízení vlády č. 163/2002 Sb. ve znění nařízení vlády č. 312/2005 Sb.

Distributor TOPWET s.r.o. prohlašuje a potvrzuje na svou výlučnou odpovědnost, že výrobek

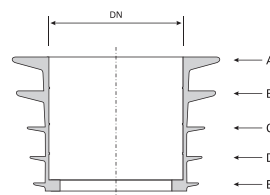
sanační vpust TOPWET SAN

(výrobce TOPWET s.r.o., Janovice 80, 595 01 Velká Bíteš)

je určen k sanaci plochých střech.



DN	a	b	c	d
50	330	50	40	400
70	330	75	40	400
95	330	95	40	400
100	330	110	40	400
125	330	125	40	400



Lamelová
 těsnící manžeta

DN	Ø A	Ø B	Ø C	Ø D	Ø E
50	77	74	66	64	61
70	108	108	91	89	87
95	111	110	108	106	105
100	135	133	124	122	120
125	160	160	154	154	152

Všechny rozměry jsou uvedeny v milimetrech.

Společnost TOPWET s.r.o. potvrzuje, že vlastnosti výrobků splňují základní požadavky dle nařízení vlády č. 163/2002 Sb. ve znění nařízení vlády č. 312/2005 Sb. a že výrobek je za podmínek obvyklého použití bezpečný. Posouzení shody bylo provedeno podle nařízení vlády č. 163/2002 Sb. ve znění nařízení vlády č. 312/2005 Sb.

Ve Velké Bíteši dne 27. července 2009



Jaroslav Černý

Sídlo, fakturační adresa:
 TOPWET s.r.o.
 Janovice 80
 595 01 Velká Bíteš

Tel.: 566 531 337
 Fax: 566 531 336
 Mobil: 777 701 241

IČO: 27 37 73 77
 DIČ: CZ 27 37 73 77

info@topwet.cz
 www.topwet.cz

Číslo účtu: 99446319/0800 (Česká spořitelna)

Společnost je zapsána v obchodním rejstříku vedeném Městským soudem v Praze, oddíl C, vložka 109474.