

## PROHLÁŠENÍ O SHODĚ

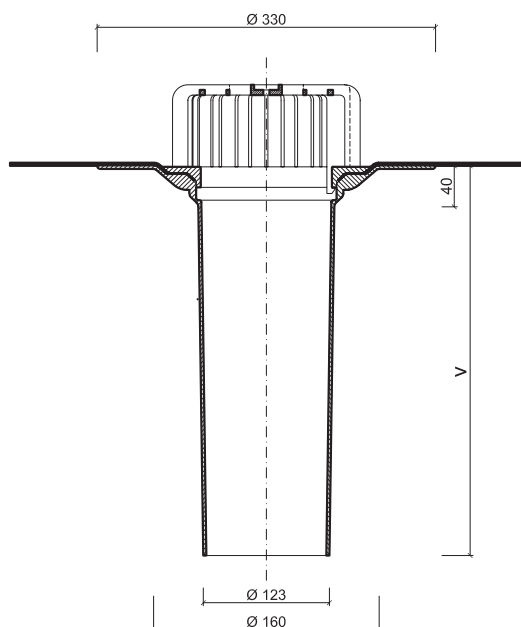
podle zákona č. 22/1997 Sb. v platném znění  
a nařízení vlády č. 163/2002 Sb. ve znění nařízení vlády č. 312/2005 Sb.

Distributor TOPWET s.r.o. prohlašuje a potvrzuje na svou výlučnou odpovědnost, že výrobek

### nástavec pro střešní vpusti TOPWET

(výrobce TOPWET s.r.o., Janovice 80, 595 01 Velká Bíteš)

je určen k odvodnění plochých střech.



Označení	v [mm]	pro výšku tepelné izolace [mm]
TWN 160	240	40 - 160
TWN 220	300	160 - 220
TWN 300	380	220 - 300
TWN 500	580	300 - 500

Společnost TOPWET s.r.o. potvrzuje, že vlastnosti výrobků splňují základní požadavky dle nařízení vlády č. 163/2002 Sb. ve znění nařízení vlády č. 312/2005 Sb. a že výrobek je za podmínek obvyklého použití bezpečný. Posouzení shody bylo provedeno podle nařízení vlády č. 163/2002 Sb. ve znění nařízení vlády č. 312/2005 Sb.

Ve Velké Bíteši dne 27. července 2009



Jaroslav Černý

Sídlo, fakturační adresa:  
TOPWET s.r.o.  
Janovice 80  
595 01 Velká Bíteš

Tel.: 566 531 337  
Fax: 566 531 336  
Mobil: 777 701 241

IČO: 27 37 73 77  
DIČ: CZ 27 37 73 77

info@topwet.cz  
www.topwet.cz

Číslo účtu: 99446319/0800 (Česká spořitelna)

Společnost je zapsána v obchodním rejstříku vedeném Městským soudem v Praze, oddíl C, vložka 109474.