

PROHLÁŠENÍ O SHODĚ

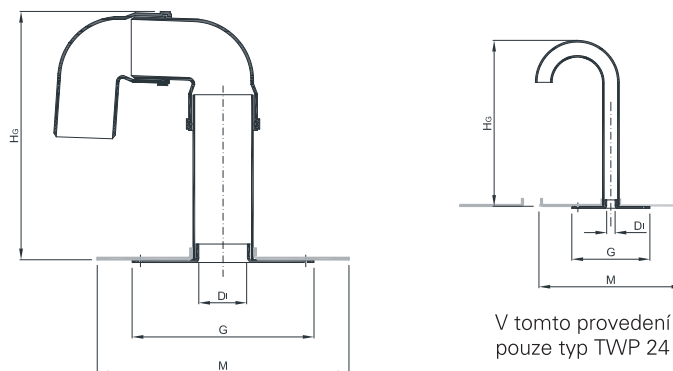
podle zákona č. 22/1997 Sb. v platném znění
a nařízení vlády č. 163/2002 Sb. ve znění nařízení vlády č. 312/2005 Sb.

Distributor TOPWET s.r.o. prohlašuje a potvrzuje na svou výlučnou odpovědnost, že výrobky

střešní prostupy pro elektrické kabely TWP 24, TWP 50, TWP 70, TWP 100, TWP 125 a TWP 150

(výrobce b/s/t GmbH)

jsou určeny k aplikaci prostupu pro elektrické kabely.



| Označení | Jm. rozměr | Di Ø [mm] | G [mm] | M [mm] | H6 [mm] |
|----------|------------|-----------|--------|--------|---------|
| TWP 24 | 24 mm | 24 | 150 | 300 | 320 |
| TWP 50 | DN 50 | 43 | 150 | 300 | 365 |
| TWP 70 | DN 70 | 67 | 200 | 350 | 390 |
| TWP 100 | DN 100 | 101 | 230 | 450 | 435 |
| TWP 125 | DN 125 | 116 | 230 | 450 | 455 |
| TWP 150 | DN 150 | 148 | 300 | 500 | 490 |

Společnost TOPWET s.r.o. potvrzuje, že vlastnosti výrobku splňují základní požadavky dle nařízení vlády č. 163/2002 Sb. ve znění nařízení vlády č. 312/2005 Sb. a že výrobek je za podmínek obvyklého použití bezpečný. Posouzení shody bylo provedeno podle nařízení vlády č. 163/2002 Sb. ve znění nařízení vlády č. 312/2005 Sb.

Ve Velké Bíteši dne 25. září 2008



Jaroslav Černý

Sídlo, fakturační adresa:
TOPWET s.r.o.
Janovice 80
595 01 Velká Bíteš

Tel.: 566 531 337
Fax: 566 531 336
Mobil: 777 701 241

IČO: 27 37 73 77
DIČ: CZ 27 37 73 77

info@topwet.cz
www.topwet.cz

Číslo účtu: 99446319/0800 (Česká spořitelna)

Společnost je zapsána v obchodním rejstříku vedeném Městským soudem v Praze, oddíl C, vložka 109474.